

WENDEL
Arbeitsbühnen-Abschleppdienst



Ihre Sicherheit steht bei uns an erster Stelle

**Ab sofort bei uns käuflich zu erwerben!
„Auffanggurt mit integrierter Warnweste“**



- Neongelbe Auffangweste mit Reflektorstreifen für hohe Sichtbarkeit
- Schnellverschlüsse zum einfachen Anlegen
- Integrierte Fronttasche und Rückentasche um bequem Gegenstände zu verstauen
- Brust- und Rückenöse, mit Klettfixierung zum einfachen Anhängen am Arbeitskorb
- Erfüllt alle maßgeblichen CE-Normen

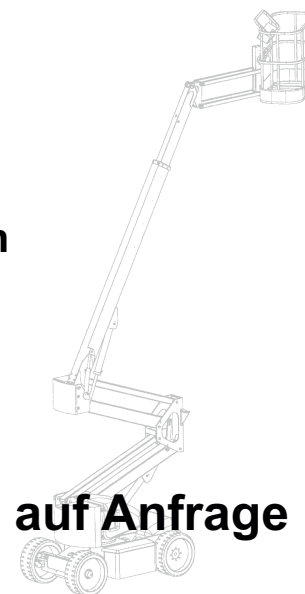
In folgenden Größen erhältlich:

Größe: S-M
Gewicht: 1.8 kg

Größe: L-XL
Gewicht: 1.9 kg

Größe: XXL
Gewicht: 2.0 kg

Preis auf Anfrage



Für sicheres Arbeiten in der Höhe