

WENDEL

Autokran Böcker AK 46/6000 Bj. 2021



Technische Daten

Typ	Böcker AK 46/6000
Aufbau	Montagekran
max. Nutzlast	6000 kg
max. Ausfahrlänge	46,00 m
Arbeitshöhe bis zum Ausleger	33,80 m
max. Auslegenutzlast	3000 kg
Transportlänge	10,49 m
Transportbreite	2,55 m
Transporthöhe	4,00 m
zul. Gesamtgewicht	26,00 t
Abstützbreite (L x B)	6,50 x 6,90 m
max. Stützendruck	150 kN/m ²
Antrieb	Diesel
Besonderheiten:	
- TÜV neu	
- UVV neu	



Bergfeldstr. 55-59

64560 Riedstadt

06158 / 941160

www.wendel-gruppe.de

info@wendel-gruppe.de

WENDEL



Bergfeldstr. 55-59

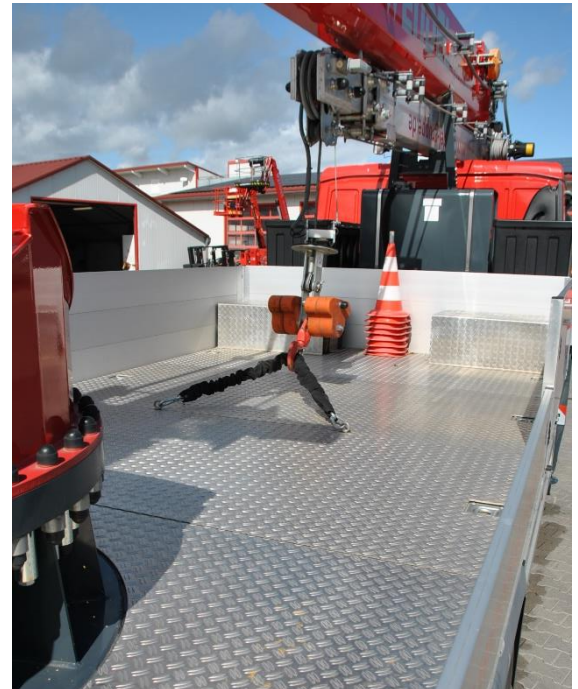
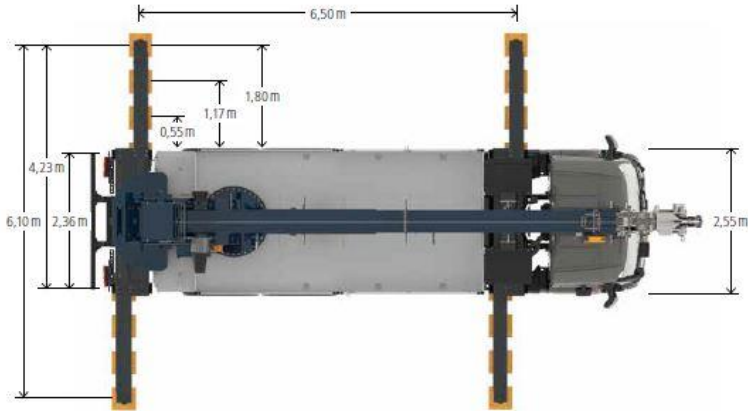
64560 Riedstadt

06158 / 941160

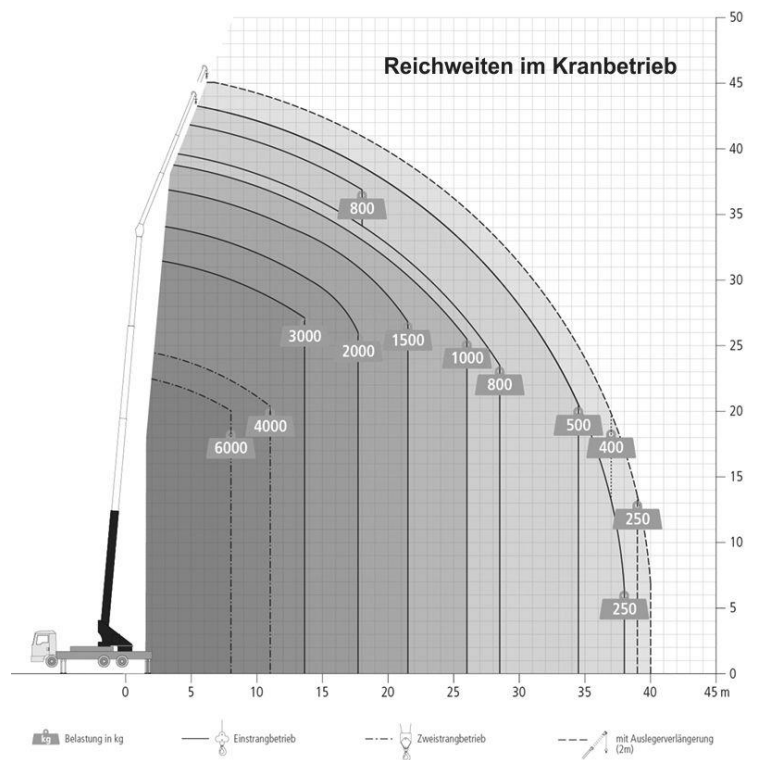
www.wendel-gruppe.de

info@wendel-gruppe.de

WENDEL



Reichweite im Kranbetrieb	
bei 250 kg	max. 39,00 m
bei 500 kg	max. 34,50 m
bei 1000 kg (1 t)	max. 26,00 m
bei 2000 kg (2 t)	max. 17,70 m
bei 4000 kg (4 t)	max. 11,00 m
bei 6000 kg (6 t)	max. 8,00 m



Bergfeldstr. 55-59

64560 Riedstadt

06158 / 941160

www.wendel-gruppe.de

info@wendel-gruppe.de