

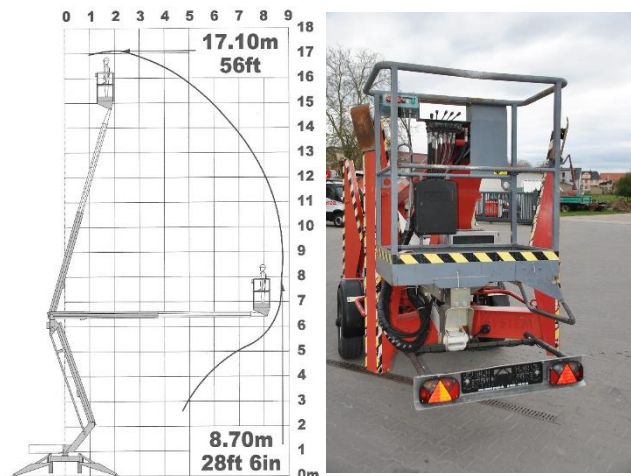
WENDEL

Anhänger-Arbeitsbühne NL 170 HAC

Baujahr 2007



Technische Daten	
Typ	NL 170 HAC
Hersteller	Niftylift
max. Arbeitshöhe	17,10 m
max. Plattformhöhe	15,10 m
Korblast	200 kg
Gesamtgewicht	2030 kg
max. seitl. Reichweite	8,70 m
Abstützbreite	4,40 m x 4,40 m
Transportlänge	6,20 m
Transportbreite	1,65 m
Transporthöhe	2,15 m
Korbmaße	1,10 x 0,65 m
Antrieb	230 V
Farbe	rot
Besonderheiten: <ul style="list-style-type: none"> - hydraulischer Radantrieb - Halter für Verkehrshütchen - 4 Stück Unterlegplatten mit Halter - neue Lastwaage - neue Bremsen - TÜV neu - UVV neu 	



Bergfeldstr. 55-59

64560 Riedstadt

06158 / 73920

www.wendel-gruppe.de

info@wendel-gruppe.de